

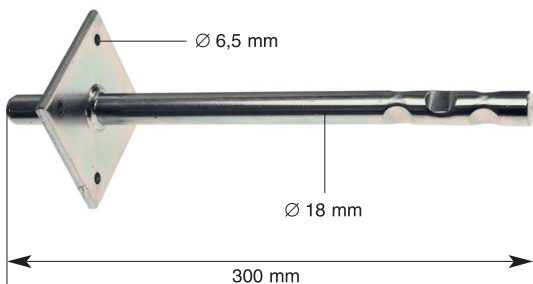
## 407/1 Pfostenstütze, flach

feuerverzinkt oder verzinkt, in Stein,  
Platte mit 4 Schraubenlöchern, Stütze O-Stahl

### Support de poteau

zingué au feu ou zingué  
plaque avec 4 trous à vis

Platte / Plaque	mm	80 x 80	100 x 100	120 x 120
Gewicht per 100 Stück / Poids par 100 pièces	kg	70	73	76



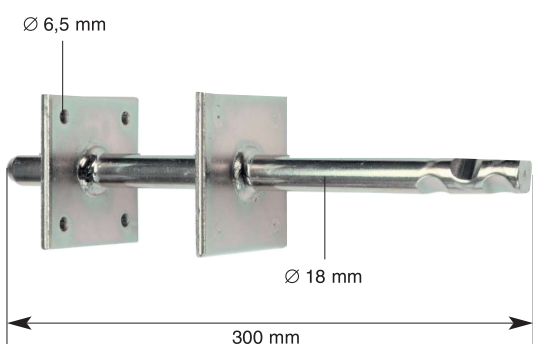
## 407/2 Pfostenstütze mit 1 Platte

feuerverzinkt oder verzinkt, in Stein

### Support de poteau avec 1 plaque

zingué au feu ou zingué

Platte / Plaque	mm	80 x 80	100 x 100	120 x 120
Gewicht pro 100 Stück / Poids par 100 pièces	kg	80	83	86



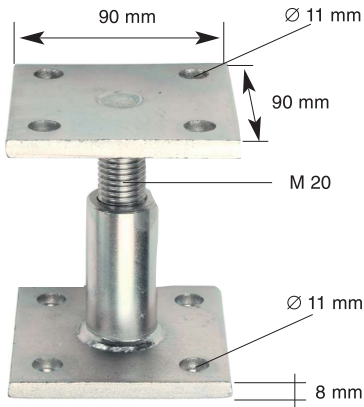
## 407/3 Pfostenstütze mit 2 Platten

feuerverzinkt oder verzinkt, in Stein

### Support de poteau avec 2 plaques

zingué au feu ou zingué

Beide Platten / Les deux plaques	mm	80 x 80	100 x 100	120 x 120
Gewicht pro 100 Stück / Poids par 100 pièces	kg	110	116	122

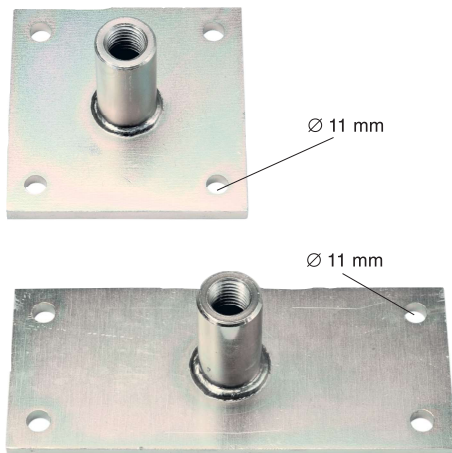


## 407/5

**Pfostenstütze Modell Oberland**  
verzinkt

**Support de poteau modèle Oberland**  
zingué

Platten / Plaques	mm	90 x 90 x 8 + 90x90x8	90 x 90 x 8 + 120x120x8
Verstellbarkeit 80-120 mm / réglable 80-120 mm			
Gewicht pro 10 Stück / Poids par 10 pièces	kg	12,1	16



## 407/5-1

**Platte mit Rohr Modell Oberland**  
verzinkt

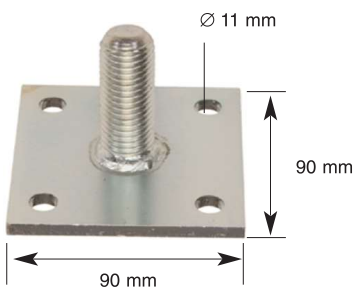
**Plaque avec tube modèle Oberland**  
zingué

Platten / Plaques	mm	90 x 90 x 8	210 x 90 x 8	120 x 120 x 8
Gewicht pro 10 Stück / Poids par 10 pièces	kg	6,4	13,1	10,5

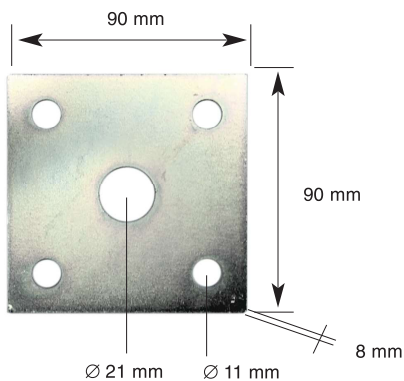
## 407/5-2

**Pfostenstütze Modell Oberland**  
verzinkt

**Support de poteau modèle Oberland**  
zingué



Gewicht pro 10 Stück / Poids par 10 pièces	kg	6
--	----	---



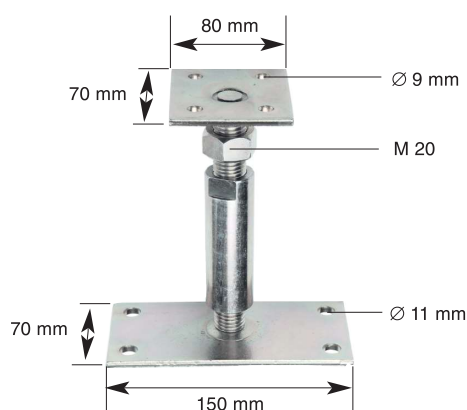
## 407/5-5 Platte zu Artikel 407/5

verzinkt

**Plaque pour article 407/5**

zinguée

Platten / Plaques	mm	<b>90 x 90 x 8 + 90x90x8</b>
Gewicht pro 10 Stück / Poids par 10 pièces	kg	4,5



## 407/6

**Pfostenstütze verstellbar**

verzinkt

**Support de poteau réglable**

zingué

Platten Dicke / épaisseur de plaque	mm	5
Mindesteinbauhöhe / hauteur minimale de montage	mm	140
Verstellbarkeit / réglable	mm	50
Gewicht pro 10 Stück / Poids par 10 pièces	kg	11.65

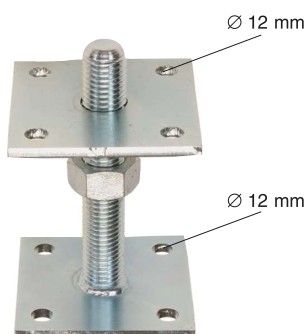
## 407/9

**Pfostenstütze**

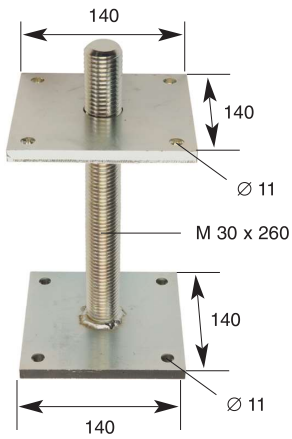
blau verzinkt

**Support de poteau**

zingué bleu



Platten / Plaques	mm	<b>100 x 100 x 6</b>	<b>100 x 100 x 6</b>
Gewinde / Tige filetée	mm	M 24 x 150	M 24 x 260
Gewicht pro 10 Stück / Poids par 10 pièces	kg	14,5	16,8



## 407/10

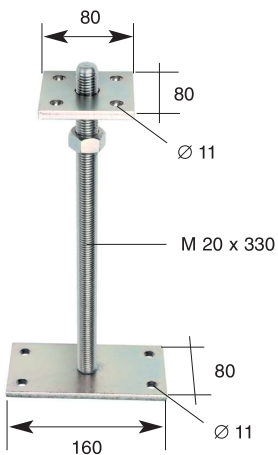
### Pfostenstütze

verzinkt, 6 Kt Muttern M 30 fest verschweisst

### Support de poteau

zingué, écrou 6 pans M 30 soudé

Materialstärke / épaisseur	mm	8
Gewicht pro 10 Stück / Poids par 10 pièces	kg	44



## 407/11

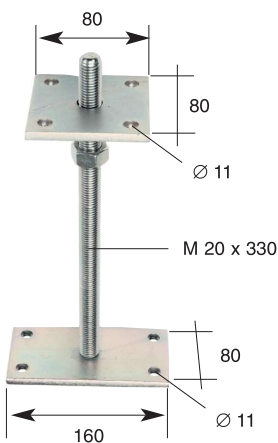
### Pfostenstütze

verzinkt

### Support de poteau

zingué

Materialstärke / épaisseur	mm	8
Gewicht pro 10 Stück / Poids par 10 pièces	kg	18,7



## 407/12

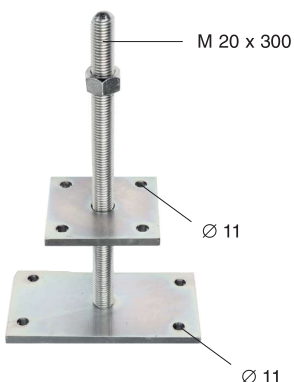
### Pfostenstütze

verzinkt

### Support de poteau

zingué

Materialstärke / épaisseur	mm	8
Gewicht pro 10 Stück / Poids par 10 pièces	kg	19,1



## 407/13

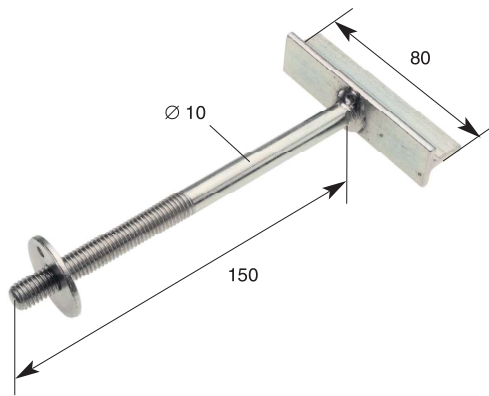
### Pfostenstütze

verzinkt

### Support de poteau

zingué

Platten / Plaques	mm	100 x 100 x 8 + 180 x 100 x 10
Gewicht pro 10 Stück / Poids par 10 pièces	kg	26,1



## 425

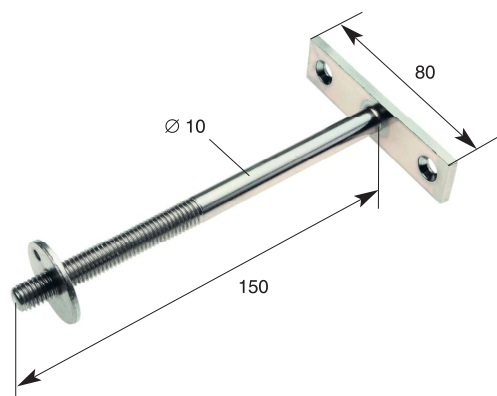
### Trennwandstütze

verzinkt

**Support pour paroi de séparation**  
zingué

Mit T-Profil / Avec profil T	mm	20 x 20 x 3 x 80
Bodenrosette Ø / Rosace du plancher Ø	mm	30
Gewicht pro 100 Stück / Poids par 100 pièces	kg	18

Verpackung zu 10 Stück / Emballage par 10 pièces



## 426

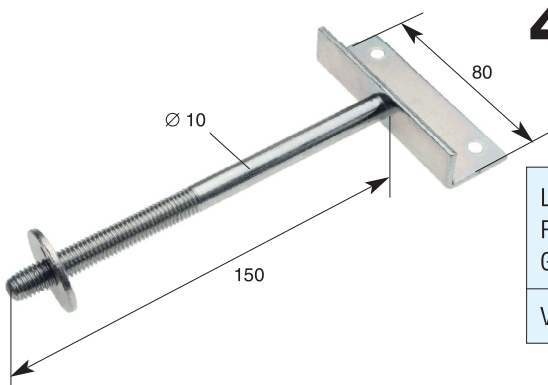
### Trennwandstütze

verzinkt

**Support pour paroi de séparation**  
zingué

Platte / Plaque	mm	20 x 4 x 80
Bodenrosette Ø / Rosace du plancher Ø	mm	30
Gewicht pro 100 Stück / Poids par 100 pièces	kg	16

Verpackung zu 10 Stück / Emballage par 10 pièces



## 427

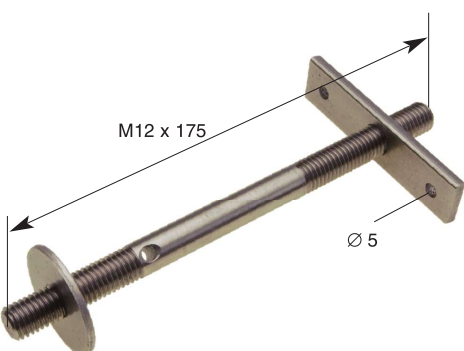
### Trennwandstütze

verzinkt

**Support pour paroi de séparation**  
zingué

L-Profil / Profil équerre	mm	20 x 30 x 3 x 80
Rosette Ø / Rosace Ø	mm	30
Gewicht pro 100 Stück / Poids par 100 pièces	kg	21

Verpackung zu 10 Stück / Emballage par 10 pièces



## 428

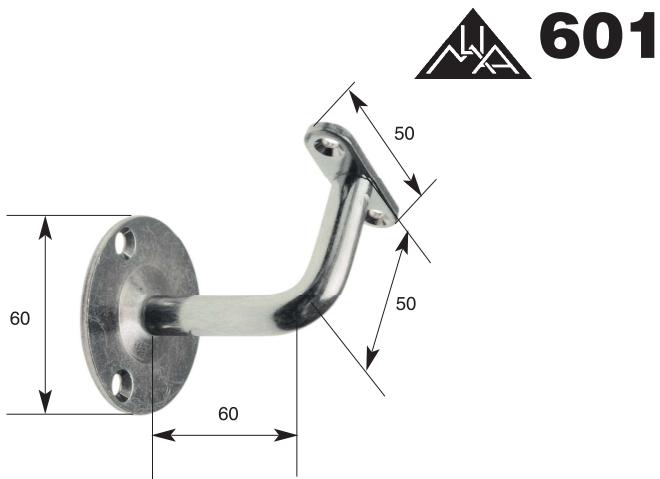
### Trennwandstütze

verstellbar, Chromstahl

**Support pour paroi de séparation**  
réglable, en acier INOX

Träger / Support	mm	20 x 5 x 80
Rosette Ø / Rosace Ø	mm	38 x 3
Gewicht pro 100 Stück / Poids par 100 pièces	kg	24

Verpackung zu 10 Stück / Emballage par 10 pièces



**601**

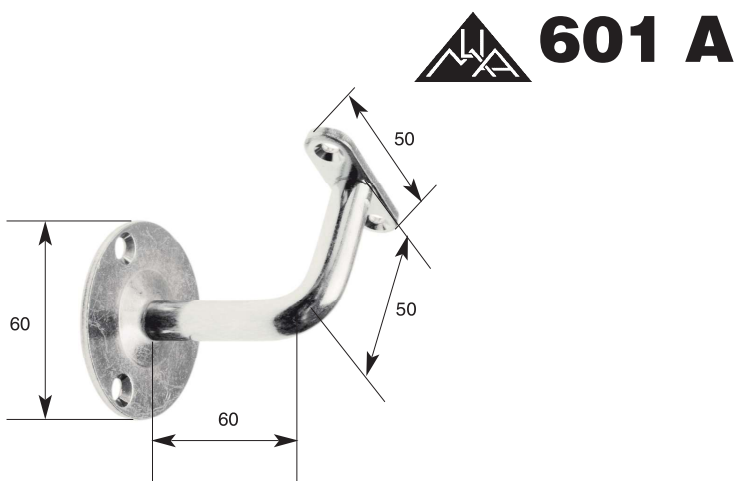
**Handlaufstütze fest  
Ausladung 60 mm**

verzinkt

**Support de main-courante  
saillie 60 mm**

zingué

Gewicht pro 100 Stück / Poids par 100 pièces	kg	20,2
Verpackung zu 10 Stück / Emballage par 10 pièces		



**601 A**

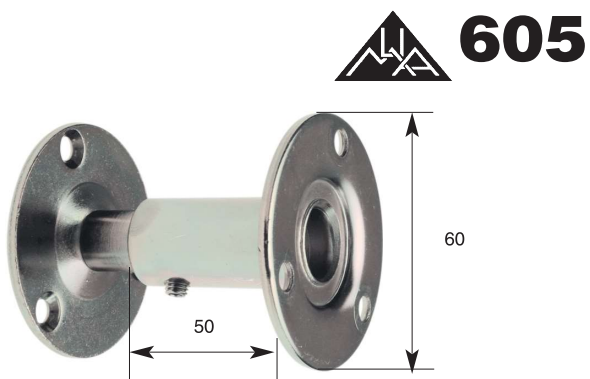
**Handlaufstütze fest  
Ausladung 60 mm**

Chromstahl elektroplattiert

**Support de main-courante  
saillie 60 mm**

inox électroplati

Gewicht pro 100 Stück / Poids par 100 pièces	kg	21
Verpackung zu 10 Stück / Emballage par 10 pièces		



**605**

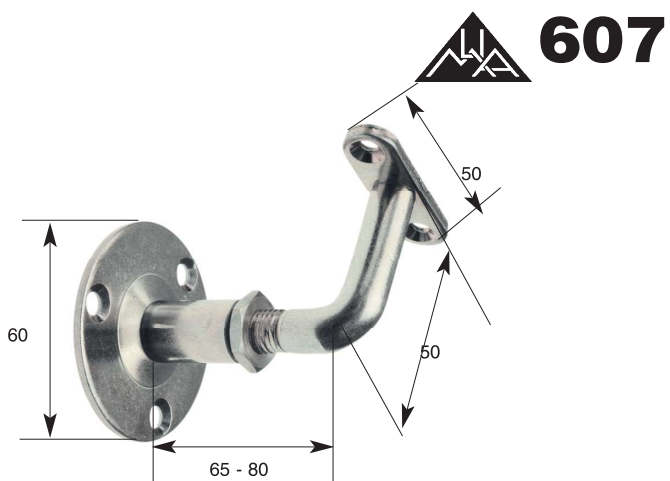
**Handlaufstütze gerade verstellbar  
mit Feststellinbusschraube M6**

verzinkt, verstellbar von 55 bis 75 mm

**Support de main-courante  
avec vis inbus**

zingué, réglable de 55 à 75 mm

Gewicht pro 100 Stück / Poids par 100 pièces	kg	24,5
Verpackung zu 10 Stück / Emballage par 10 pièces		



**607**

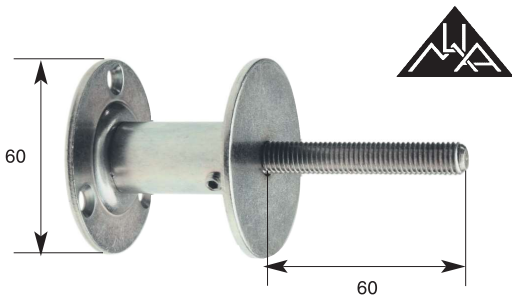
**Handlaufstütze verstellbar**

mit Gewinde, starkes Modell, verzinkt

**Support de main-courante réglable**

avec vis, zingué

Gewicht pro 100 Stück / Poids par 100 pièces	kg	22,3
Verpackung zu 10 Stück / Emballage par 10 pièces		

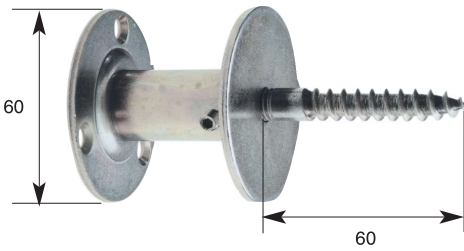


**609**

**Handlaufstütze mit M 10-Gewinde**  
 verzinkt  
**Support de main-courante, vis M 10**  
 zingué

Gewicht pro 100 Stück / Poids par 100 pièces	kg	25,2
---	----	------

Verpackung zu 10 Stück / Emballage par 10 pièces
---



**609/1**

**Handlaufstütze mit Holzgewinde**  
 verzinkt  
**Support de main-courante**  
**avec vis à bois**  
 zingué

Gewicht pro 100 Stück / Poids par 100 pièces	kg	25,2
---	----	------

Verpackung zu 10 Stück / Emballage par 10 pièces
---