

201 Jalousiewinkelband

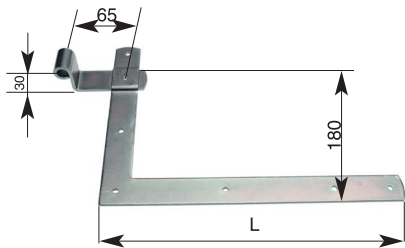
übernietet, verzinkt

Equerre de volet

rivée, zinguée

Rolle Ø / Nœud Ø	mm	11						
Schenkellänge L / Longueur de l'équerre L	mm	300	350	400	450	500	550	600
Gewicht pro 100 Paar / Poids par 100 paires	kg	100	104	108	112	120	130	140

Verpackung zu 1 Paar / Emballage par 1 paire



201 D Jalousiewinkelband

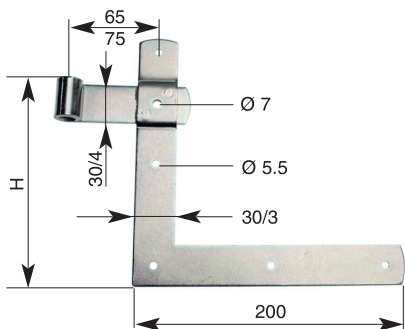
übernietet, für Doppelladen, 30 mm gekröpft, verzinkt

Equerre de volet

rivée, pour volet double, coudée 30 mm, zinguée

Schenkellänge L / Longueur de l'équerre L	mm	300	350	400	450	500	550	600
Gewicht pro 100 Paar / Poids par 100 paires	kg	105	109	113	119	125	135	145

Verpackung zu 1 Paar / Emballage par 1 paire



203 Jalousiewinkelband

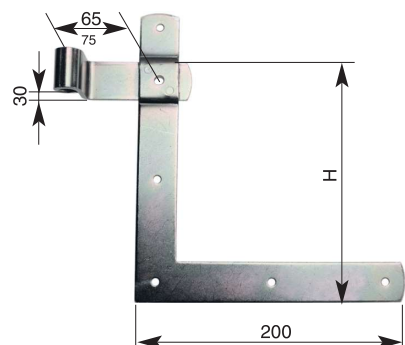
übernietet, verzinkt

Equerre de volet

rivée, zinguée

Rolle Ø / Nœud Ø	mm	11						
Schenkelhöhe H / Hauteur de l'équerre H	mm	150	180	210	240	270	300	
Gewicht pro 100 Paar / Poids par 100 paires	kg	73	79	82	88	94	101	

Verpackung zu 1 Paar / Emballage par 1 paire



203 D Jalousiewinkelband

übernietet, für Doppelladen, 30 mm gekröpft, verzinkt

Equerre de volet

rivée, pour volet double, coudée 30 mm, zinguée

Schenkelhöhe H / Hauteur de l'équerre H	mm	150	180	210	240	270	300
Gewicht pro 100 Paar / Poids par 100 paires	kg	76	82	85	90	93	98

Verpackung zu 1 Paar / Emballage par 1 paire

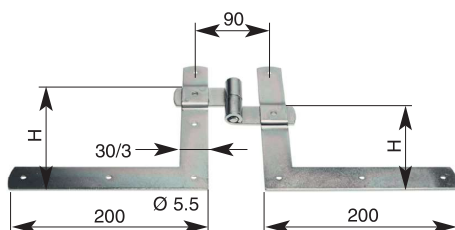


Abbildung rechts unten
Illustration droite en bas

204 Winkelbandscharnier

für Doppelladen, übernietet, verzinkt

Equerre à charnière

pour volet double, rivée, zinguée

Schenkelhöhe H / Hauteur de l'équerre H	mm	120/150	150/180
Gewicht pro 100 Paar / Poids par 100 paires	kg	150	160
1 Paar = 4 Winkel / 1 paire = 4 équerres			

Verpackung zu 1 Paar / Emballage par 1 paire

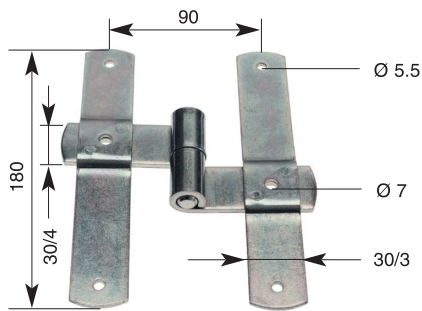


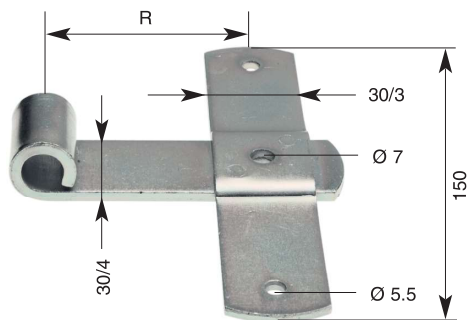
Abbildung rechts / Illustration droite

204/1 Mittelbandscharnier

übernietet, für Doppelladen, verzinkt
Flamme à charnière
 rivée, pour volet double, zinguée

Gewicht pro 100 Paar / Poids par 100 paires kg 100

Verpackung zu 1 Paar = 4 Stück / Emballage par 1 paire = 4 pièces

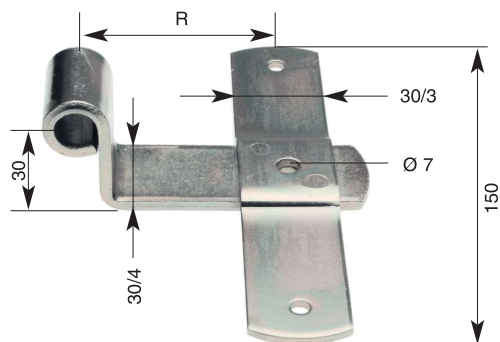


205 Jalusiemittelband

übernietet, verzinkt
Flamme de volet
 rivée, zinguée

Rollenstück R / Ecartement R	mm	65	75
Gewicht pro 100 Stück / Poids par 100 pièces	kg	21	22,5

Verpackung zu 1 Stück / Emballage par 1 pièce

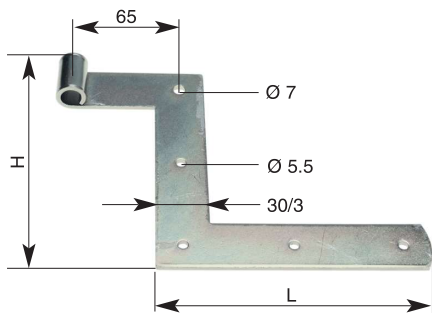


205 D Jalusiemittelband

übernietet, für Doppelladen, 30 mm gekröpft, verzinkt
Flamme de volet
 rivée, pour volet double, coudée 30 mm, zinguée

Rollenstück R / Ecartement R	mm	65	75
Gewicht pro 100 Stück / Poids par 100 pièces	kg	24	25

Verpackung zu 1 Stück / Emballage par 1 pièce



202

Jalousiewinkelband

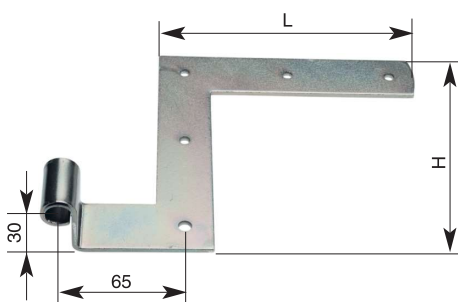
gestanzt, verzinkt

Equerre de volet

étampée, zinguée

Rolle Ø / Nœud Ø	mm	11		
Schenkelhöhe H / Hauteur de l'équerre H	mm	150	180	210
Schenkellänge L / Longueur de l'équerre L	mm	150	165	180
Gewicht pro 100 Paar / Poids par 100 paires	kg	50	52	61

Verpackung zu 25 Paar / Emballage par 25 paires



202 D

Jalousiewinkelband

gestanzt, für Doppelladen, 30 mm gekröpft, verzinkt

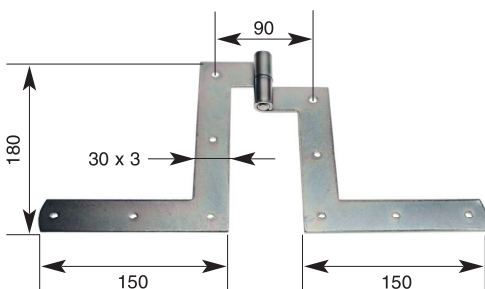
Equerre de volet

étampée, pour volet double, coudée 30 mm, zinguée

Schenkelhöhe H / Hauteur de l'équerre H	mm	150	180	210
Schenkellänge L / Longueur de l'équerre L	mm	150	165	180
Gewicht pro 100 Paar / Poids par 100 paires	kg	56	58	60

Verpackung zu 10 Paar / Emballage par 10 paires

Abbildung rechts
Illustration droite



204 A

Winkelbandscharnier

gestanzt, verzinkt

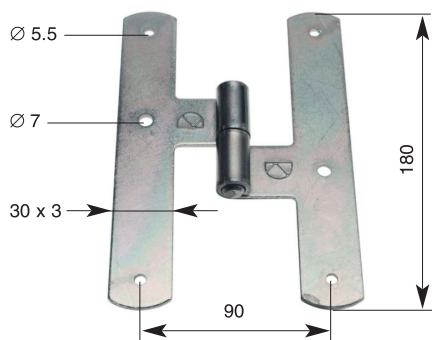
Equerre à charnière

étampée, zinguée

Gewicht pro 100 Paar / Poids par 100 paires kg 110

Verpackung zu 1 Paar = 4 Stück / Emballage par 1 paire = 4 pièces

Abbildung rechts
Illustration droite



204 B

Mittelbandscharnier

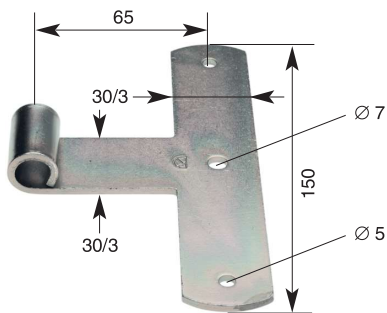
gestanzt, verzinkt

Flamme à charnière

étampée, zinguée

Gewicht pro 100 Paar / Poids par 100 paires kg 70

Verpackung zu 1 Paar = 4 Stück / Emballage par 1 paire = 4 pièces

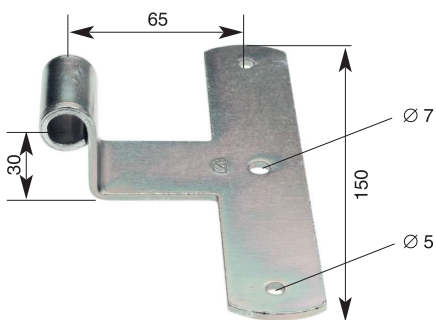


205 A Jalusiemittelband

gestanzt, für Einfachladen, verzinkt
Flamme de volet
établée, pour volet simple, zinguée

Rollenstück / <i>Ecartement</i>	mm	65
Gewicht pro 100 Stück / <i>Poids par 100 pièces</i>	kg	16,5

Verpackung zu 1 Stück / *Emballage par 1 pièce*



205 B Jalusiemittelband

gestanzt, für Doppelladen, 30 mm gekröpft, verzinkt
Flamme de volet
établée, pour volet double, coudée 30 mm, zinguée

Gewicht pro 100 Stück / <i>Poids par 100 pièces</i>	kg	18
---	----	----

Verpackung zu 1 Stück / *Emballage par 1 pièce*

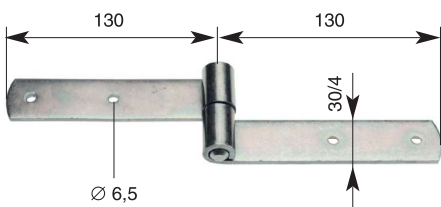


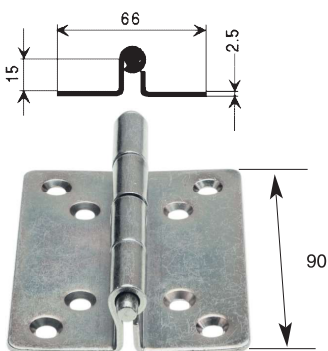
Abbildung rechts / *Illustration droite*

215 Ladenbandscharnier

für Doppelladen, verzinkt
Penture à charnière
pour volet double, zinguée

Gewicht pro 100 Stück / <i>Poids par 100 pièces</i>	kg	74
---	----	----

Verpackung zu 1 Stück / *Emballage par 1 pièce*



204/2 Jalusiescharnier

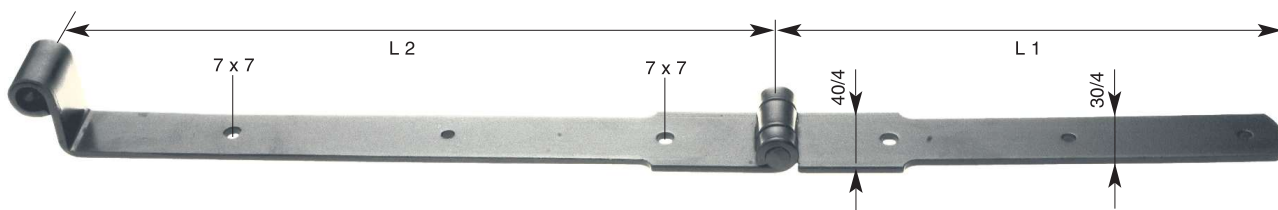
für Doppelladen mit Ausziehdom, verzinkt
Charnière
pour volet double, à broche mobile, zinguée

Gewicht pro 100 Stück / <i>Poids par 100 pièces</i>	kg	21
---	----	----

Verpackung zu 20 Stück / *Emballage par 20 pièces*

200 Jalusie-Langband mit Scharnier

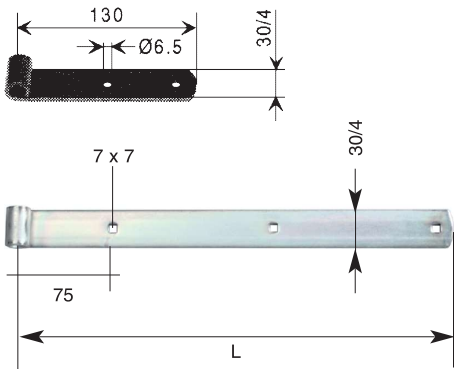
Spezialausführung auf Anfrage
Flamme de volet avec charnière
modèle spécial sur demande



Mass 1: Mitte Scharniere - End
 Mass 2: Mitte Scharniere - Mitte Rolle
Dimension 1: milieu charnière - jusqu'au bout
Dimension 2: milieu charnière - milieu du noeud

Mit Ausziehdom oder festem Dom / *avec broche mobile ou broche fixe*

Verpackung zu 1 Paar / *Emballage par 1 paire*



130 mm = Abstand Mitte Rolle - Mitte 1 Loch 65 mm
 130 mm = distance milieu noeud - milieu 1 trou 65 mm

206

Ladenband

verzinkt

Epars de volet

zingué

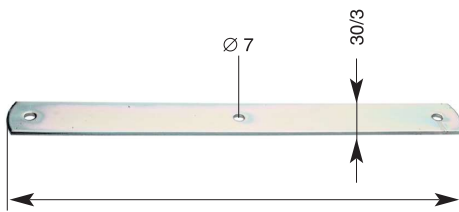
Länge L / Longueur L	mm	130	200	250	300	350	400	450	500	550	600
Gewicht pro 100 Stück / Poids par 100 pièces	kg	16	21	25	29	33	38	42	45	49	54
Verpackung zu 10 Stück / Emballage par 10 pièces											

206 A

verzinkt

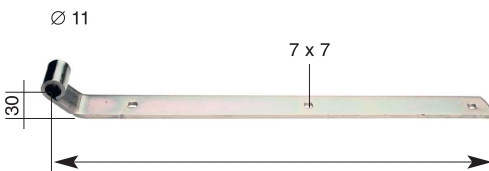
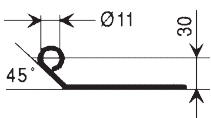
Contre-épars

zingué



L - Art 206 minus 60 mm
 L - Art 206 moins 60 mm

Passend zu Länge L / Longueur L	mm	300	350	400	450	500	550	600
Gewicht pro 100 Stück / Poids par 100 pièces	kg	16	20	23	27	30	34	37
Verpackung zu 10 Stück / Emballage par 10 pièces								



L - Art 206 minus 15 mm
 L - Art 206 moins 15 mm

206 D

(Standardausführung mit 45° Kröpfung)
 für Doppelladen, verzinkt

Epars de volet

(45° coudé)

pour volet double, zingué

Länge L / Longueur L	mm	130	250	300	350	400	450	500	550	600
Gewicht pro 100 Stück / Poids par 100 pièces	kg	18	27	33	38	42	47	51	56	60
Verpackung zu 10 Stück / Emballage par 10 pièces										

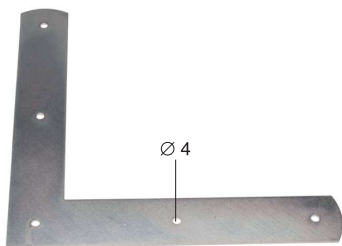
207

Jalousiescheinwinkel

verzinkt

Fausse-équerre pour volet

zinguée



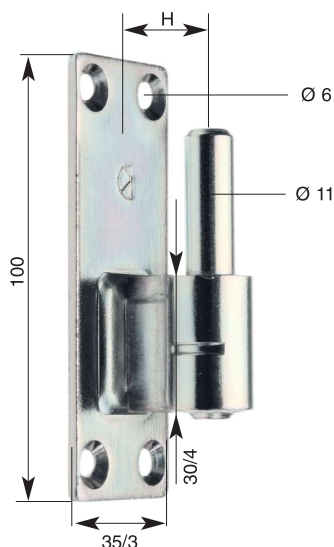
Schenkellänge / Longueur d'un bras	mm	120	150	180
Eisen / Fer	mm	20x2	27x1,5	30x2
Gewicht pro 100 Stück / Poids par 100 pièces	kg	6,5	8,6	15,8
Verpackung zu 25 Stück / Emballage par 25 pièces				

208 Aufschraubkloben

verzinkt

Gond sur plaque

zingué



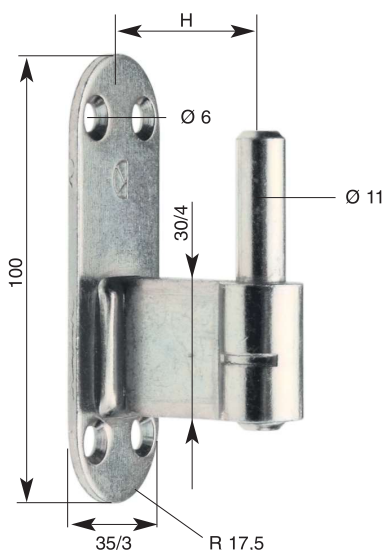
Höhe H / Hauteur H	mm	12					23
		bündig / à fleur normal / normal					
Gewicht pro 100 Stück / Poids par 100 pièces	kg	17					19
Höhe H / Hauteur H	mm	30	35	40	45	50	55
		für Doppelladen / pour volet double					
Gewicht pro 100 Stück / Poids par 100 pièces	kg	20	22	23	26	28	29
Verpackung zu 1 Stück / Emballage par 1 pièce							

208 A Aufschraubkloben

verzinkt

Gond sur plaque

zingué



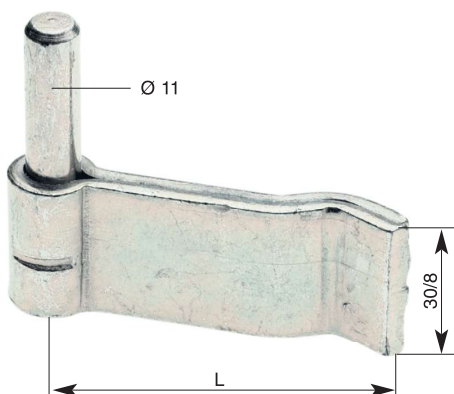
Höhe H / Hauteur H	mm	12					23
		bündig / à fleur normal / normal					
Gewicht pro 100 Stück / Poids par 100 pièces	kg	17					19
Höhe H / Hauteur H	mm	30	35	40	45	50	55
		für Doppelladen / pour volet double					
Gewicht pro 100 Stück / Poids par 100 pièces	kg	20	22	23	26	28	29
Verpackung zu 1 Stück / Emballage par 1 pièce							

209 Steinkloben

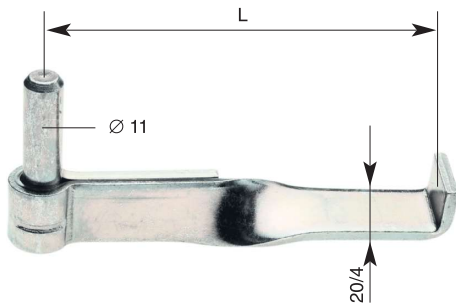
gerade, verzinkt

Gond à scellement

droit, zingué



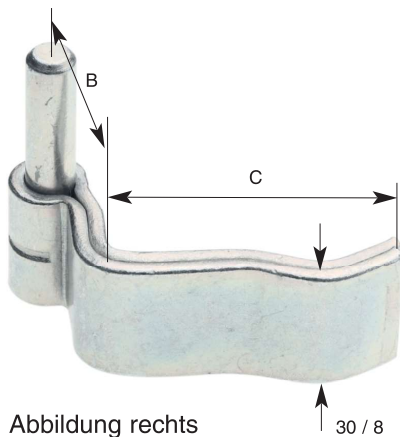
Länge / Longueur	mm	75	105
Gewicht pro 100 Stück / Poids par 100 pièces	kg	20	25
Verpackung zu 1 Stück / Emballage par 1 pièce			



210 Tessinerkloben

verzinkt
Gond à scellement façon tessinoise
 zingué

Länge L / Longueur L	mm	115	145
Gewicht pro 100 Stück / Poids par 100 pièces	kg	17,5	18
Verpackung zu 1 Stück / Emballage par 1 pièce			

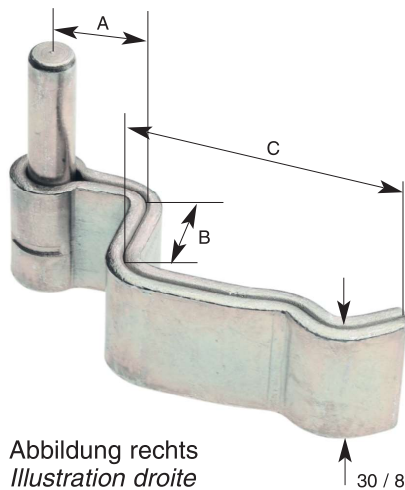


211 Steinkloben

verzinkt
Gond à scellement
 zingué

Grösse Mass B/C / Dimensions B/C	mm	30/60	30/80	50/80
Gewicht pro 100 Stück / Poids par 100 pièces	kg	22	28	33
Verpackung zu 1 Stück / Emballage par 1 pièce				

Abbildung rechts
 Illustration droite

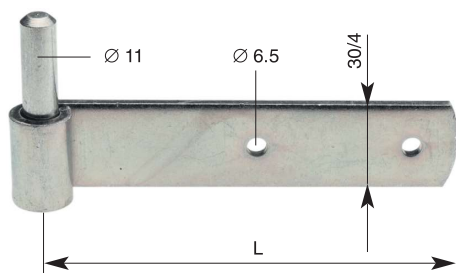


212 Steinkloben für Doppelladen

verzinkt
Gond à scellement pour volet double
 zingué

Grösse Mass A/B/C / Dimensions A/B/C	mm	30/30/60	30/30/80	30/50/80
Gewicht pro 100 Stück / Poids par 100 pièces	kg	28	32	36
Verpackung zu 1 Stück / Emballage par 1 pièce				

Abbildung rechts
 Illustration droite

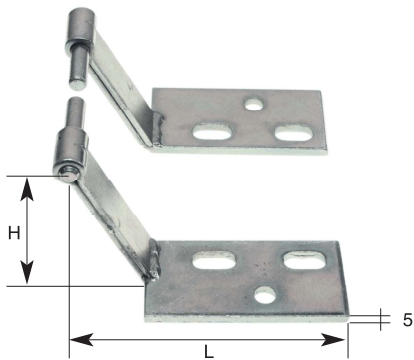


213 Futterkloben

verzinkt
Gond à patte
 zingué

Länge L / Longueur L	mm	130	für Doppelladen / pour volet double 150
Gewicht pro 100 Stück / Poids par 100 pièces	kg	21	23
Verpackung zu 1 Stück / Emballage par 1 pièce			

Abbildung rechts
 Illustration droite



214

Isolationskloben

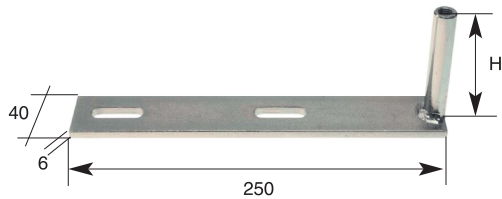
mit Platte 150 x 50 mm. Mit 2 Schlitzloch und 1 o-Loch

Gond pour isolation

avec plaque 150 x 50 mm. Avec 2 fentes et 1 trou o

Höhe H / Hauteur H	mm	85	105	125	145
Länge L / Longueur L	mm	155	165	175	185
Gewicht pro 100 Stück / Poids par 100 pièces	kg	53	57	63	66

Verpackung zu 1 Stück / Emballage par 1 pièce



214 A

verzinkt

Gond pour isolation

zingué

Isolationsstärke H / Force d'isolation H	mm	60	80	100
Gewicht pro 100 Stück / Poids par 100 pièces	kg	48	50	52

Verpackung zu 1 Stück / Emballage par 1 pièce

220

Universalkloben verzinkt

Gond sur plaque universel zingué

Höhe / Hauteur	mm	14	24
Gewicht pro 100 Stück / Poids par 100 pièces	kg	17	18

Verpackung zu 1 Stück / Emballage par 1 pièce

220 D

Universalkloben für Doppelladen, verzinkt

Gond sur plaque universel

pour volet double, zingué

Höhe / Hauteur	mm	35	45
Gewicht pro 100 Stück / Poids par 100 pièces	kg	20	21

Verpackung zu 1 Stück / Emballage par 1 pièce

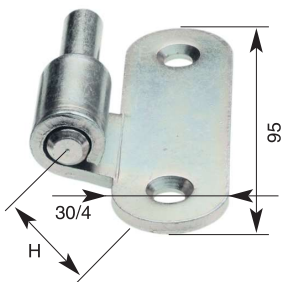
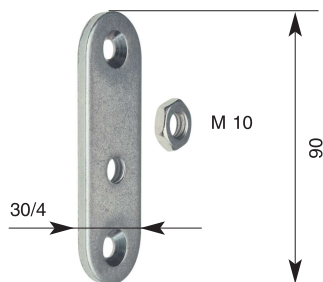


Abbildung rechts / Illustration droite



131

Aufschraubplatte oval

mit Mutter M 10, verzinkt

Plaque ovale pour gond

avec écrou M 10, zingué

Gewicht pro 100 Stück / Poids par 100 pièces	kg	7,5
--	----	-----

Verpackung zu 50 Stück / Emballage par 50 pièces

132

Verstellkloben auf Platte

verzinkt (Art. 131 + 132/1)

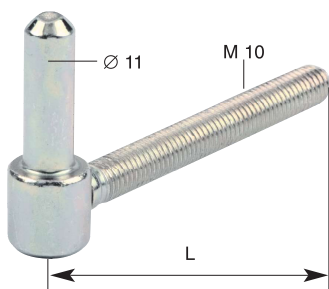
Gond réglable sur plaque

zingué (art. 131 + 132/1)

Länge L / Longueur L	mm	65
Gewinde Ø / Filet Ø	mm	10
Gewicht pro 100 Stück / Poids par 100 pièces	kg	16,5

Verpackung zu 20 Stück / Emballage par 20 pièces



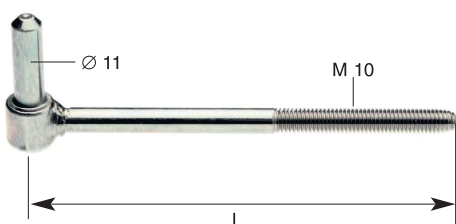


132/1 Dübel-Jalousiekloben

pressgeschweisst, Metallgewinde, verzinkt
Gond à tampon
soudé par fusion, zingué

Länge L / Longueur L	mm	65	85	110
Gewicht pro 100 Stück / Poids par 100 pièces	kg	9	10	11

Verpackung zu 50 Stück / Emballage par 50 pièces



132/2 Dübel-Jalousiekloben

CO-geschweisst, Metallgewinde, verzinkt
Gond à tampon
soudé par brasage, zingué

Länge L / Longueur L	mm	160
Gewicht pro 100 Stück / Poids par 100 pièces	kg	14

Verpackung zu 1 Stück / Emballage par 1 pièce

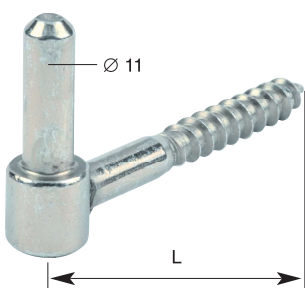


133 Beschlägeträger

verzinkt
Cheville pour ferrures de volet
zinguée

Länge L / Longueur L	mm	50	70	90	110	130
Isolationsdicke / Epaisseur de l'isolation	mm	30-40	50-60	70-80	90-100	110-120
Gewicht pro 100 Stück / Poids par 100 pièces	kg	15	16,5	18,5	20	22,5

Verpackung zu 10 Stück / Emballage par 10 pièces

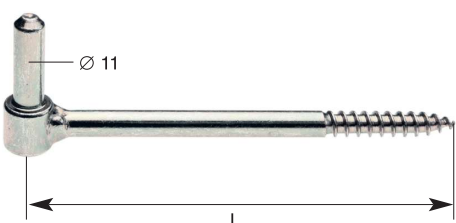


133/1 Dübel-Jalousiekloben

pressgeschweisst, Holzgewinde, verzinkt
Gond à tampon
soudé par fusion, vis à bois, zingué

Länge L / Longueur L	mm	85	110
Gewicht pro 100 Stück / Poids par 100 pièces	kg	9,8	11,4

Verpackung zu 50 Stück / Emballage par 50 pièces

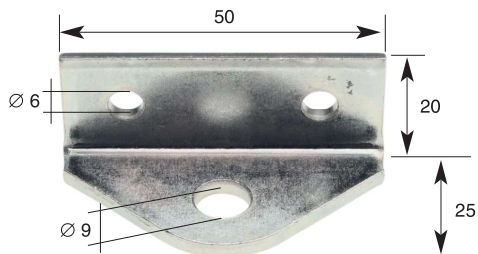


133/2 Dübel-Jalousiekloben

CO-geschweisst, Holzgewinde, verzinkt
Gond à tampon
soudé par brasage, vis à bois, zingué

Länge L / Longueur L	mm	160
Gewicht pro 100 Stück / Poids par 100 pièces	kg	14

Verpackung zu 1 Stück / Emballage par 1 pièce



216 B

Winkelkloben

mit 1 Loch für Sperrstange, verzinkt

Gond équerre

avec 1 trou pour le crochet de volet, zingué

Gewicht pro 100 Stück / Poids par 100 pièces kg 3,65

Verpackung zu 50 Stück / Emballage par 50 pièces

216

Jalousierechen T

T-Eisen 20 x 20 x 3 mm, verzinkt

Crémaillère de volet

fer T 20 x 20 x 3 mm, zinguée



Länge / Longueur	mm	200	250	300	350	400	450	500	550	600	650	700
Löcher Ø 9 mm Stück Trous Ø 9 mm		6	8	10	12	14	16	18	20	22	24	26
Gewicht pro 100 Stück / Poids par 100 pièces	kg	14	18	22	25	30	34	38	42	46	51	54

Verpackung zu 10 Stück / Emballage par 10 pièces

216/1

Jalousierechen

mit Ausschnitt für bewegliche Brettli

T-Eisen 20 x 20 x 3 mm, verzinkt

Crémaillère de volet

avec coupe pour planche mobile

fer T 20 x 20 x 3 mm, zinguée



Längen wie Art. 216

Longueur comme art. 216

Verpackung zu 10 Stück / Emballage par 10 pièces

216 A

Winkelrechen L

20 x 20 x 2 mm, verzinkt

Crémaillère de volet profil L

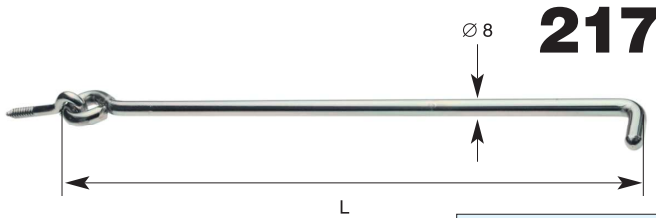
20 x 20 x 2 mm, zinguée



Längen wie Art. 216

Longueur comme art. 216

Verpackung zu 10 Stück / Emballage par 10 pièces



217

Jalousie-Sperrstange

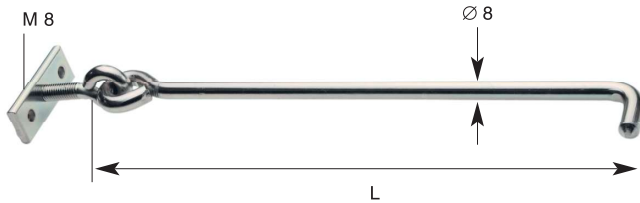
mit Ringschraube, verzinkt

Crochet de volet

avec piton, zingué

Länge / Longueur	L	mm	200	250	300	350	400	450	500	550	600	650	700
Gewicht pro 100 Stück / Poids par 100 pièces		kg	13	14	15	17	20	22	25	27	30	33	36

Verpackung zu 10 Stück / Emballage par 10 pièces



217 A

Jalousie-Sperrstange verzinkt

mit ∇ -Platte 20 x 50 x 5 mm

Crochet de volet zingué

avec plaque ∇ 20 x 50 x 5 mm

Längen wie Art. 217
Longueur comme art. 217

Verpackung zu 10 Stück / Emballage par 10 pièces



217 B

Jalousie-Sperrstange

mit Ringschraube 6 x 100/9 mm, verzinkt

Crochet de volet

avec piton 6 x 100/9 mm, zingué

Längen wie Art. 217
Longueur comme art. 217

Verpackung zu 1 Stück / Emballage par 1 pièce



Zusatzmaterial 178/12
 Anschraubplatte mit Stellmutter
 Matériel 178/12
 Plaque à visser avec contre-écrou

140

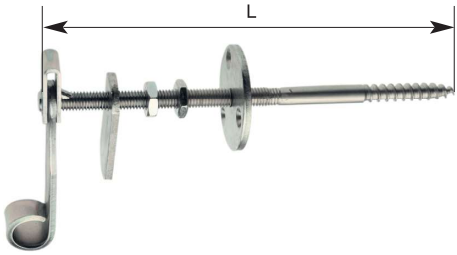
Jalousievorreiber

mit Steller und Anschlag SOLID, verzinkt
 Ohne Artikel Nr. 178/12

Tourniquet de volet

avec battement ajustable et SOLID battement,
 zingué
 Sans article No 178/12

Länge L / Longueur L	mm	110	160	200	240
Gewicht pro 100 Stück / Poids par 100 pièces	kg	20	22	24	26
Verpackung zu 10 Stück / Emballage par 10 pièces					
Verpackung zu 5 Stück / Emballage par 5 pièces					



141

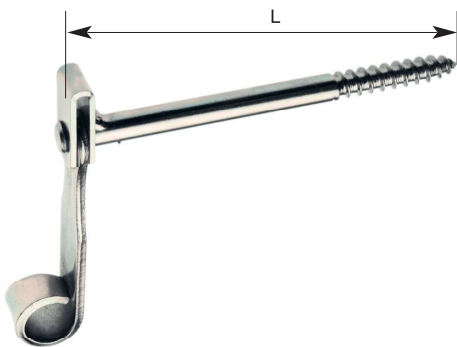
Jalousievorreiber für Aussenisolation
 mit Steller, Anschlag und Anschraubplatte, verzinkt

Tourniquet de volet pour isolation externe

avec battement ajustable, battement et plaque à
 visser, zingué

Länge L / Longueur L	mm	200	250	280
Gewicht pro 100 Stück / Poids par 100 pièces	kg	28	30	33

Verpackung zu 1 Stück / Emballage par 1 pièce



142

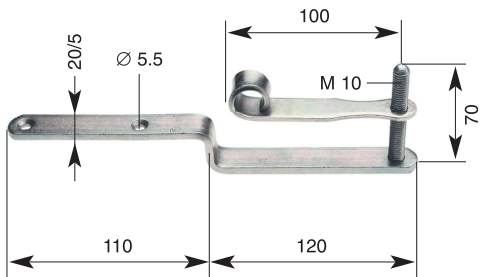
Jalousievorreiber
 mit Holzgewinde, verzinkt

Tourniquet de volet

avec vis à bois, zingué

Länge L / Longueur L	mm	150	200
Gewicht pro 100 Stück / Poids par 100 pièces	kg	16	21

Verpackung zu 10 Stück / Emballage par 10 pièces



174

Jalousievorreiber

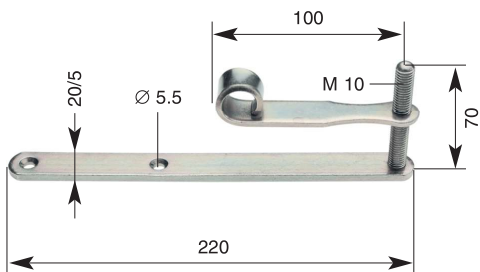
25 mm gekröpft, verzinkt,

Tourniquet de volet

coudé 25 mm, zingué

Gewicht pro 100 Stück / Poids par 100 pièces	kg	33
--	----	----

Verpackung zu 1 Stück / Emballage par 1 pièce



174/1

Jalousievorreiber

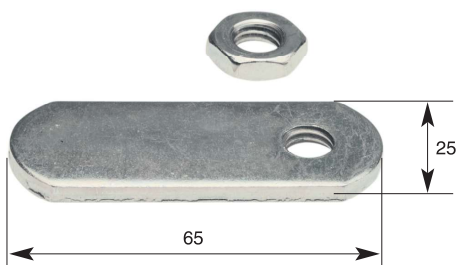
verzinkt

Tourniquet de volet

zingué

Gewicht pro 100 Stück / Poids par 100 pièces	kg	30
--	----	----

Verpackung zu 1 Stück / Emballage par 1 pièce



174/2

Anschlagplatte

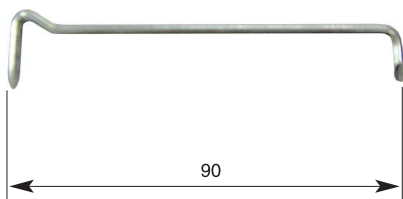
mit Stellmutter, verzinkt

Battement réglable

avec contre-écrou, zingué

Dicke / Epaisseur	mm	4
Gewicht pro 100 Stück / Poids par 100 pièces	kg	8

Verpackung zu 20 Stück / Emballage par 20 pièces
--



182

Jalousiestreicher

geschmiedet, verzinkt

Support de tourniquet

forgé, zingué

Dicke Ø / Epaisseur Ø	mm	3
Gewicht pro 100 Stück / Poids par 100 pièces	kg	0,9

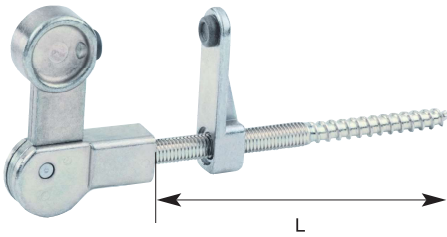
Verpackung zu 100 Stück / Emballage par 100 pièces
--

175/1 Jalousierückhalter

verstellbar, mit Holzgewinde, verzinkt

Arrêt de volet

réglable, avec vis à bois, zingué



Länge L / Longueur L	mm	150	200	250
Gewicht pro 10 Stück / Poids par 10 pièces	kg	2,7	2,9	3,1

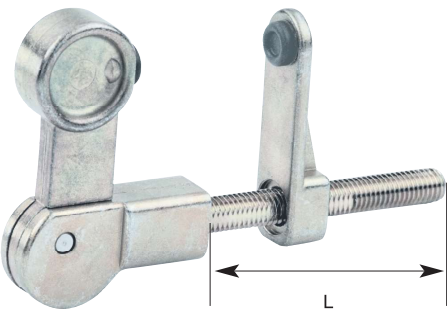
Verpackung zu 25 Stück / Emballage par 25 pièces

175/2 Jalousierückhalter

verstellbar, mit M-Gewinde, verzinkt

Arrêt de volet

réglable, avec vis métrique, zingué



Länge L / Longueur L	mm	100	150	200	250
Gewicht pro 10 Stück / Poids par 10 pièces	kg	2,6	2,8	3	3,2

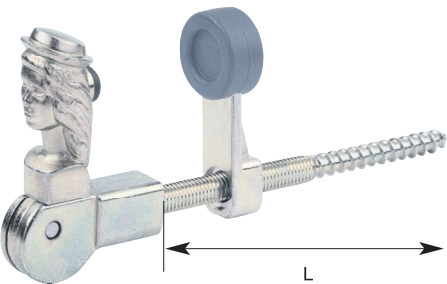
Verpackung zu 25 Stück / Emballage par 25 pièces

175/3 Jalousierückhalter Frauenkopf

verstellbar, mit Holzgewinde, verzinkt

Arrêt de volet avec tête bergère

réglable, avec vis à bois, zingué



Länge L / Longueur L	mm	150	200	250
Gewicht pro 10 Stück / Poids par 10 pièces	kg	3,2	3,4	3,6

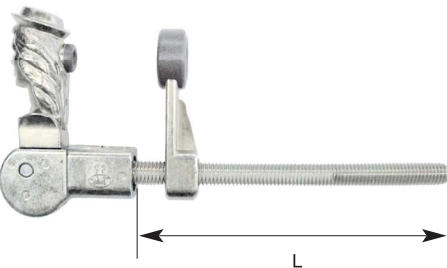
Verpackung zu 25 Stück / Emballage par 25 pièces

175/4 Jalousierückhalter Frauenkopf

verstellbar, mit M-Gewinde, verzinkt

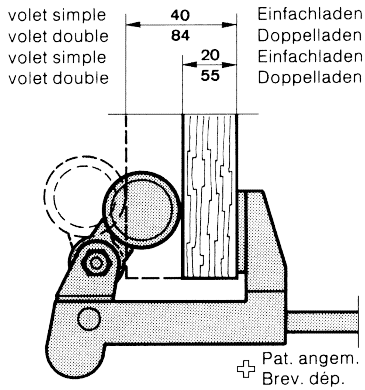
Arrêt de volet avec tête bergère

réglable, avec vis métrique, zingué



Länge L / Longueur L	mm	100	150	200	250
Gewicht pro 10 Stück / Poids par 10 pièces	kg	3,1	3,3	3,5	3,7

Verpackung zu 25 Stück / Emballage par 25 pièces



Jalousierückhalter «HESCO»

Der ideale Rückhalter kann jeder Ladendicke angepasst werden und verhindert das lästige Klappern.

Empfehlung: Verwenden Sie die HESACO-Bohrlehre 3024.

Arrêt de volet «HESCO»

L'arrêt de persienne idéal convient pour toute épaisseur de bois et supprime le claquement des volets.

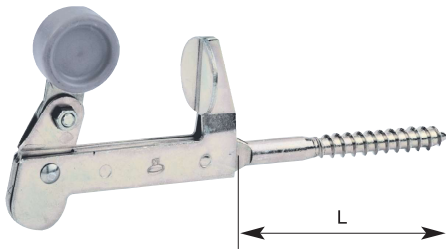
Recommandation: Utilisez le gabarit de perçage HESCO 3024.

178/3 Jalousierückhalter

für Einfachladen, verzinkt

Arrêt de volet

pour volet simple, zingué



Länge L / Longueur L	mm	90	160
Gewicht pro 100 Stück / Poids par 100 pièces	kg	20,8	24,5

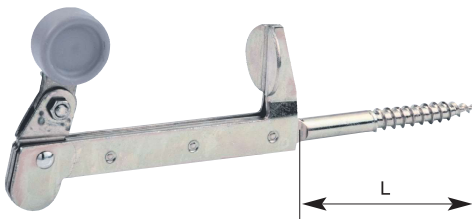
Verpackung zu 25 Stück / Emballage par 25 pièces

178/4 Jalousierückhalter

für Doppelladen, verzinkt

Arrêt de volet

pour volet double, zingué



Länge L / Longueur L	mm	90	160
Gewicht pro 100 Stück / Poids par 100 pièces	kg	25,1	28,4

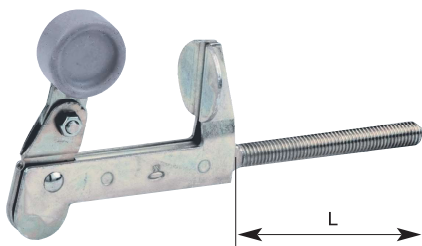
Verpackung zu 25 Stück / Emballage par 25 pièces

178/10 Jalousierückhalter

für Einfachladen, verzinkt

Arrêt de volet

pour volet simple, zingué



Länge L / Longueur L	mm	85	120
Gewicht pro 100 Stück / Poids par 100 pièces	kg	21,6	22,6

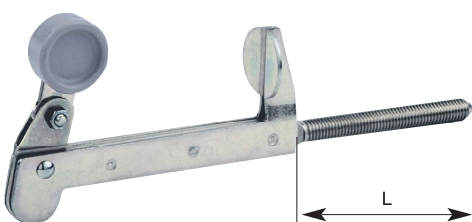
Verpackung zu 25 Stück / Emballage par 25 pièces

178/11 Jalousierückhalter

für Doppelladen, verzinkt

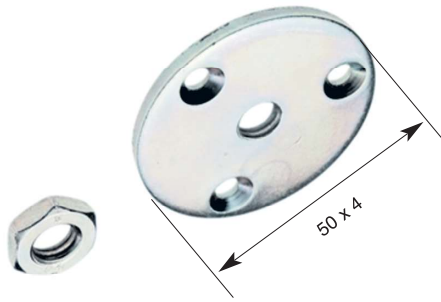
Arrêt de volet

pour volet double, zingué



Länge L / Longueur L	mm	85	120
Gewicht pro 100 Stück / Poids par 100 pièces	kg	25,7	27,6

Verpackung zu 25 Stück / Emballage par 25 pièces



178/12 Aufschraubplatte

verzinkt, mit Stellmutter
zu Art. 140, 178/10, und 178/11

Plaque à visser

zinguée, avec contre-écrou
pour art. 140, 178/10, et 178/11

Gewicht pro 100 Stück / Poids par 100 pièces	kg	6,2
--	----	-----

Verpackung zu 50 Stück / Emballage par 50 pièces
--



178/13 Kunststoff-Anschlag

zum Aufstecken auf alle HESCO-Rückhalter
und Vorreiber, grau

Battement en matière plastique

à fixer sur les arrêts de volets et les tourniquets
de volets HESCO, gris

Gewicht pro 100 Stück / Poids par 100 pièces	kg	0,56
--	----	------

Verpackung zu 50 Stück / Emballage par 50 pièces
--



178/14 Kunststoff-Anschlag

zum Aufstecken auf alle HESCO-Rückhalter
und Vorreiber, gelb

Battement en matière plastique

à fixer sur les arrêts de volets et les tourniquets
de volets HESCO, jaune

Gewicht pro 100 Stück / Poids par 100 pièces	kg	0,56
--	----	------

Verpackung zu 50 Stück / Emballage par 50 pièces
--



178/15 Kunststoff-Anschlag

zum Aufstecken auf alle HESCO-Rückhalter
und Vorreiber, schwarz

Battement en matière plastique

à fixer sur les arrêts de volets et les tourniquets
de volets HESCO, noir

Gewicht pro 100 Stück / Poids par 100 pièces	kg	0,56
--	----	------

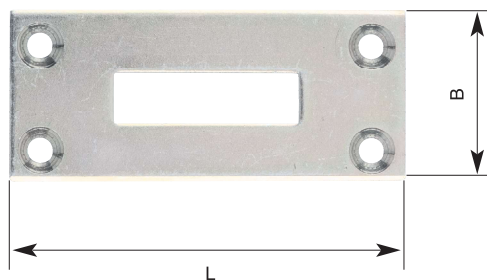
Verpackung zu 50 Stück / Emballage par 50 pièces
--

259 Schliessblech

verzinkt, 2 mm

Plaque-guide

zinguée, 2 mm



Grösse L x B / Grandeur L x B	mm	65/28	80/30	für Doppelladen pour volet double
Schlitz / Fente	mm	30/8	34/12	
Loch Ø / Trou Ø	mm	4,0	5,0	
Gewicht pro 100 Stück / Poids par 100 pièces	kg	2,4	2,96	
Verpackung zu 25 Stück / Emballage par 25 pièces				

179 Windfalle

verzinkt

Loqueteau de volet

zingué



Hakenlänge L / Longueur du crochet L	mm	45	90	für Doppelladen pour volet double
Gewicht pro 100 Stück / Poids par 100 pièces	kg	13,4	15,7	
Verpackung zu 1 Stück / Emballage par 1 pièce				

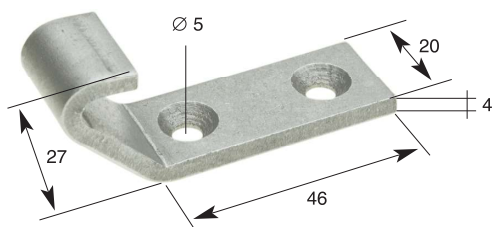
179/6 Windfallenkloben zum Anschrauben

MODELL DEKA, verzinkt



Gâche pour loqueteau à visser

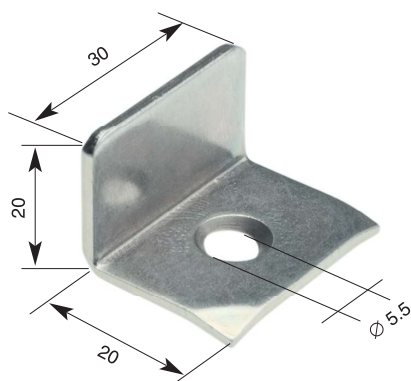
MODELE DEKA, zingué



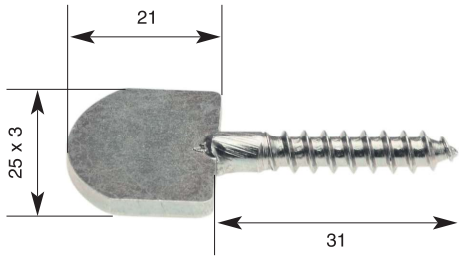
Gewicht pro 100 Stück / Poids par 100 pièces	kg	4,7
Verpackung zu 25 Stück / Emballage par 25 pièces		

180/1 Anschlagwinkel verzinkt

Battement de volet zingué



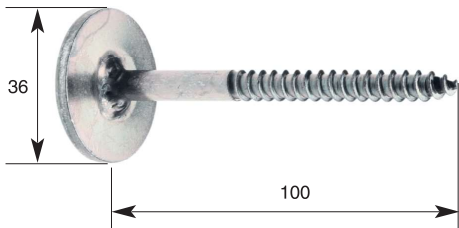
Gewicht pro 100 Stück / Poids par 100 pièces	kg	4,7
Verpackung zu 100 Stück / Emballage par 100 pièces		



180/3 Anschlagkloben verzinkt Gond battement zingué

Gewinde Ø / Filetage Ø	mm	6
Gewicht pro 100 Stück / Poids par 100 pièces	kg	1,5

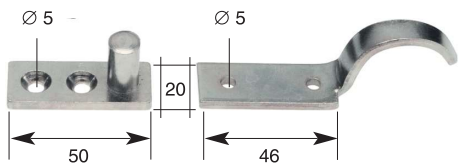
Verpackung zu 1 Stück / Emballage par 1 pièce



181 Jalousie-Anschlagknopf verzinkt Bouton de battement zingué

Schraube Ø / Vis Ø	mm	8
Gewicht pro 100 Stück / Poids par 100 pièces	kg	4,8

Verpackung zu 1 Stück / Emballage par 1 pièce



134 Jalousie-Ladenfanghaken mit Kloben, verzinkt, 1/2 rechts Crampon de volet avec gond, zingué, 1/2 droit

Gewicht pro 10 Garnituren / Poids par 10 garnitures	kg	1,8
---	----	-----

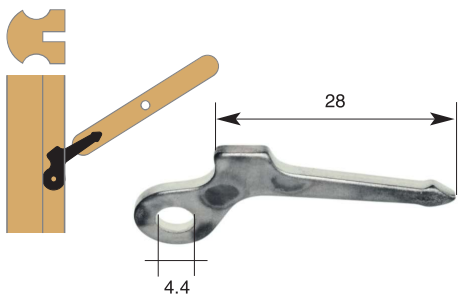
Verpackung zu 1 Garnitur / Emballage par 1 garniture



135 Jalousie-Brettlisteller ohne Schrauben, verzinkt Arrêt pour lame de volet sans vis, zingué

Gewicht pro 100 Stück / Poids par 100 pièces	kg	7,8
--	----	-----

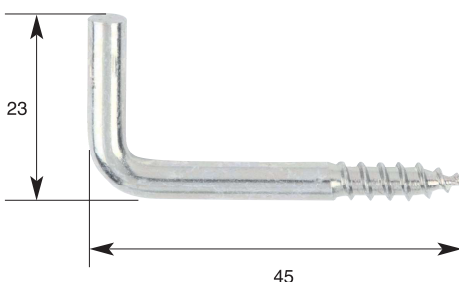
Verpackung zu 250 Stück / Emballage par 250 pièces



800 Patenthaken verzinkt, verpackt zu 2000 Stück Goupille pour lames de volet zinguée, emballées par 2000 pièces

Gewicht pro 1000 Stück / Poids par 1000 pièces	kg	2,3
--	----	-----

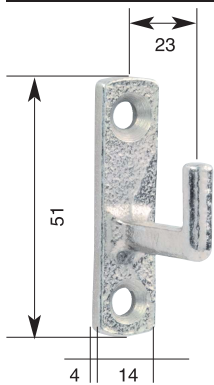
Verpackung zu 2500 Stück / Emballage par 2500 pièces



195 Winkelschraube verzinkt Vis à équerre zinguée

Gewicht pro 100 Stück / Poids par 100 pièces	kg	0,82
--	----	------

Verpackung zu 100 Stück / Emballage par 100 pièces



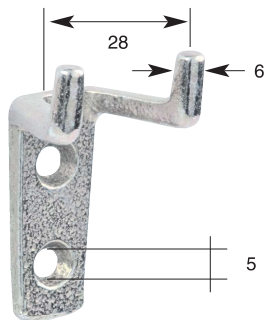
195/1 Winkelkloben

Guss, verzinkt

Gâche à équerre

fonte, zinguée

Gewicht pro 100 Stück / Poids par 100 pièces	kg	2,6
Verpackung zu 100 Stück / Emballage par 100 pièces		



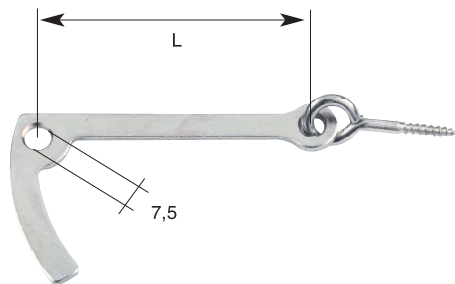
195/2 Gabelkloben

Guss verzinkt

Gâche à fourche

fonte zinguée

Gewicht pro 100 Stück / Poids par 100 pièces	kg	2,9
Verpackung zu 100 Stück / Emballage par 100 pièces		



194 Anziehschlenge

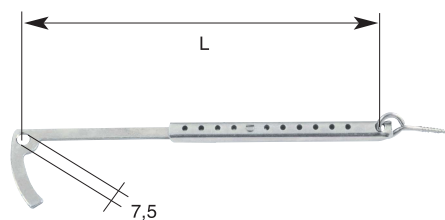
verzinkt, mit Ringschraube Ø 4 mm

Crochet de volet

zingué, avec piton Ø 4 mm

Nennlänge L / Longueur nominale L	mm	40	50	60	70	80	90	100	110
Gewicht pro 100 Stück / Poids par 100 pièces	kg	2,8	2,9	3,1	3,3	3,6	3,7	4,0	4,2
Nennlänge L / Longueur nominale L	mm	120	130	140	150	160			
Gewicht pro 100 Stück / Poids par 100 pièces	kg	4,4	4,5	4,8	5,0	5,2			

Verpackung zu 100 Stück / Emballage par 100 pièces



194/1 Anziehschlenge verstellbar

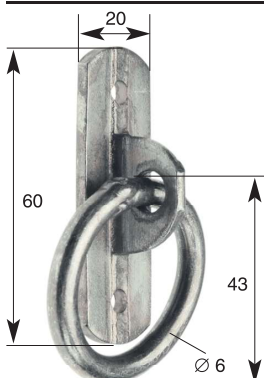
verzinkt, mit Ringschraube Ø 4 mm

Crochet de volet ajustable

zingué, avec piton Ø 4 mm

Nennlänge L / Longueur nominale L	verstellbar von ajustable de	160 bis 250 mm 160 à 250 mm	250 bis 370 mm 250 à 370 mm
Gewicht pro 100 Stück / Poids par 100 pièces	kg	8,7	12,6

Verpackung zu 10 Stück / Emballage par 10 pièces



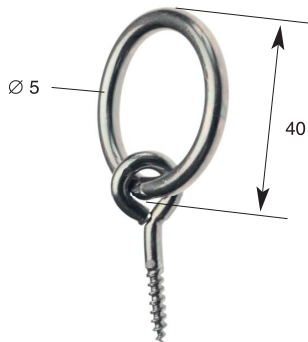
194/2 Anziehring

mit Platte, verzinkt

Anneau tombant

avec plaque, zingué

Gewicht pro 100 Stück / Poids par 100 pièces	kg	6
Verpackung zu 25 Stück / Emballage par 25 pièces		

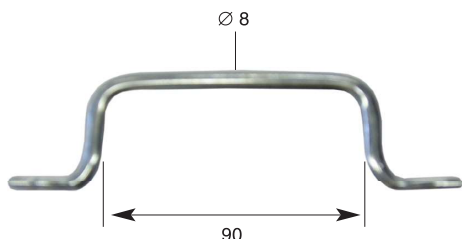


194/3 Anziehring

mit Ringholzschraube, verzinkt

Anneau tombant
avec piton, zingué

Gewicht pro 100 Stück / Poids par 100 pièces	kg	6
Verpackung zu 25 Stück / Emballage par 25 pièces		

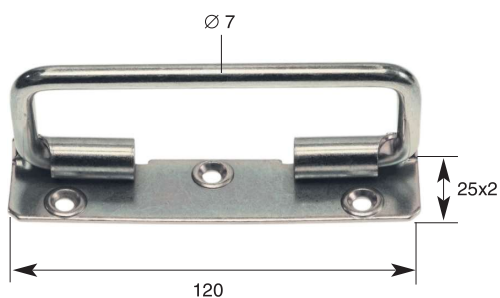


218 Jalousiehandgriff

verzinkt

Poignée de volet
zinguée

Gewicht pro 100 Stück / Poids par 100 pièces	kg	6
Verpackung zu 50 Stück / Emballage par 50 pièces		

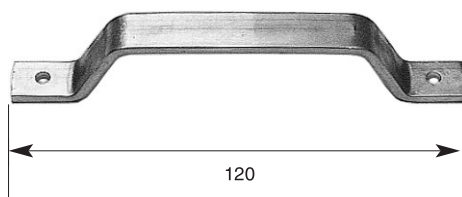


218 A Jalousiehandgriff

klappbar, verzinkt

Poignée de volet
rabattable, zinguée

Griffweite / Vide de la poignée	mm	100
Gewicht pro 100 Stück / Poids par 100 pièces	kg	14
Verpackung zu 20 Stück / Emballage par 20 pièces		



718 B Jalousiegriff

aluminium

Poignée de volet
alu

Gewicht pro 100 Stück / Poids par 100 pièces	kg	4,5
Verpackung zu 100 Stück / Emballage par 100 pièces		



219 Oberlichtschnäpper

mit Einhängeschraube, verzinkt

Loqueteau d'imposte
avec mentonnet, zingué

Gewicht pro 100 Stück / Poids par 100 pièces	kg	5,3
Verpackung zu 20 Stück / Emballage par 20 pièces		